

ANALOGUE AUSSENUHR

METRO

Die Metro-Aussenuhr findet seit Jahrzehnten bei verschiedensten Schweizer Bahnbetrieben Verwendung. Durch ihre robuste Bauweise und eine Vielzahl verschiedener Uhrwerke hat sie sich bis heute bewährt.



IN 7 SCHRITTEN ZU IHRER METRO

Damit Ihre Metro alle Anforderungen erfüllt, können Sie die Komponenten individuell zusammenstellen. Selbstverständlich unterstützen Sie unsere Spezialisten gerne dabei.

1. | *Wollen Sie eine beleuchtete Uhr?*

BELEUCHTUNG

Die Metro kann mit oder ohne Beleuchtung geliefert werden:

CODE	BELEUCHTUNG
MT0	keine
MT2	LED warmweiss
MT4	LED kaltweiss

2. | *Wie gross soll Ihre Uhr sein?*

GRÖSSE

Die Metro ist in mehreren Durchmesser erhältlich. Die Lesedistanz variiert je nach Zifferblatt, Beleuchtung etc. Der Blickwinkel beträgt 160 Grad.

Ø	LESEDISTANZ
40 cm	45-50m
50 cm	55-60m
60 cm	65-70m
80 cm	85-90m
100 cm	105-120m

Auf Anfrage ist die Metro in jedem Durchmesser zwischen 40 und 200 cm erhältlich.



3. | *Welche Form möchten Sie?*

FORM

Die Metro ist als einseitige und als zweiseitige Ausführung verfügbar:

CODE	FORM
R1	rund, einseitig
R2	rund, zweiseitig

4.

Die Metro-Analoguhr offeriert eine Vielzahl an Zeitcodevarianten. Wählen Sie ihre:

ZEITCODE

Code	Zeitcode	Ø	Speisung	Zeiger	Uhrwerk	Max. Stromverbrauch	Genauigkeit (synchronisiert)	Signalverlust
MOBALINE SELBSTRICHTEND: MXX								
M16	MOBALine	40-100	MOBALine	h/m	SAM 100t	< 20mA @ >17VAC (0.34W)	<+/- 100ms	MOBALine: 12:00-Position nach 24 Std.
M18	MOBALine	40-100	MOBALine	h/m/s	SEM 100t	< 30mA @ >17VAC (0.51W)	<+/- 100ms	DCF aktiv: 12:00-Position nach 7 Tagen
NTP (LAN) SELBSTRICHTEND (MIT UNICAST UND MULTICAST): NXX								
N11	NTP	40-80	PoE	h/m	NBU 190t PoE	PoEclass 2: <1.6W ³ / <3.2W ⁴	<+/- 50ms	12:00-Position nach 24 Std.
N13	NTP	40-80	PoE	h/m/s	NBU 190t S PoE			
N01	NTP	40-80	230V (24VDC)	h/m	NBU 190t 24 + PS24	< 60mA @ 24VDC (<1.44W)	<+/- 50ms	12:00-Position nach 24 Std.
N03	NTP	40-80	230V (24VDC)	h/m/s	NBU 190t S 24 + PS24			
POLARISIERTE IMPULSE: IXX								
I02	Min.-Impuls	40-80	12-60V-Impuls	h/m	NU 90t	-6mA @ 24VDC (0.14W)	-	Stillstand
I06	Min.-Impuls	40-80	12-60V-Impuls	h/m/s	NU 90t SYN	6mA @ 24VDC (0.14W) 10mA @ 230VAC (<2W)	-	Stillstand
I21	Min.-Impuls	40-80	12-60V-Impuls 45-265VAC	h/m/s	IBU 190t S	30mA @ 230VAC (<6.9W)	-	Stillstand
SERIELL: SXX								
S01	Seriell	40-80	230V	h/m	SU 190t 230	50mA @ 24VDC (<1.2W)	<+/- 100ms	12:00-Position nach 24 Std.
S03	Seriell	40-80	230V	h/m/s	SU 190t S 230	12mA @ 230VAC (<3W)		
IRIG/AFNOR: TXX								
T51	IRIG/AFNOR	40-80	230V	h/m	ATBU 190t 230	10mA @ 230VAC (<2.3W)	<+/- 100ms	12:00-Position nach 24 Std.
T53	IRIG/AFNOR	40-80	230V	h/m/s	ITBU 190t S 230			
GPS / DCF 77 / MSF: RXX								
R01	DCF / MSF ²	40-80	230V	h/m	BU 190t 230	230VAC (<3W)	<+/- 100ms	12:00-Position nach 7 Tagen
R04	DCF / MSF ²	40-80	230V	h/m/s	BU 190t S 230			
R26	DCF 77 ¹	40-80	Lithiumbatterie	h/m	FU 192t	-	<+/- 100ms	12:00-Position nach 7 Tagen
R29	DCF 77 ^{1,5}	40-80	Lithiumbatterie	h/m	FU 192t + BU 192t + CC	-	<+/- 100ms	12:00-Position nach 7 Tagen
R30	DCF 77 ¹	40-80	Lithiumbatterie	h/m	BU 192t + AD 192.5	-	<+/- 100ms	12:00-Position nach 7 Tagen
R31	DCF 77 ^{1,5}	40-80	Lithiumbatterie	h/m	2x BU 192t + AD 192.5 + CC	-	<+/- 100ms	12:00-Position nach 7 Tagen
R51	GPS ⁶	40-80	Lithiumbatterie	h/m	GU 192t V2	-	<+/- 200ms	12:00-Position nach 53 Tagen
R54	GPS ^{5,6}	40-80	Lithiumbatterie	h/m	GU 192t V2 + BU 192t + CC	-	<+/- 200ms	12:00-Position nach 53 Tagen
QUARZ: QXX								
Q02	Quarz	40-80	Lithiumbatterie	h/m	QU 192t	-	<+/- 4min/y ⁷	-
Q03	Quarz ⁵	40-80	Lithiumbatterie	h/m	QU 192t + BU 192t + CC	-	<+/- 4min/y ⁷	-
CLOCK CONTROLLER (MIT BELEUCHTUNGSSTEUERUNG): CXX								
C01	MOBALine	40-100	230 VAC	h/m	SAM 100t + DCC	0.55A @ >230VAC (<20W)	<+/- 100ms	MOBALine: 12:00-Position nach 24 Std.
C03	MOBALine	40-100	230 VAC	h/m/s	SEM 100t + DCC		<+/- 100ms	DCF aktiv: 12:00-Position nach 7 Tagen
C09	NTP	40-100	230 VAC/PoE	h/m	SAM 100t + NCC	0.55A @ >230VAC (<20W)	<+/- 100ms	
C11	NTP	40-100	230 VAC/PoE	h/m/s	SEM 100t + NCC	PoE, Klasse 4, <22W	<+/- 100ms	
GROSSUHRWERKE: FXX								
F20	MOBALine	80-100	MOBALine	h/m	DMU 140	< 80mA @ >17VDC (<1.36W)	<+/- 100ms	MOBALine: 12:00-Position nach 24 Std.
F21	MOBALine	80-100	230V (24VDC)	h/m	DMU 140 + PS24	< 60mA @ 24VDC (<1.44W)	<+/- 100ms	DCF aktiv: 12:00-Position nach 7 Tagen

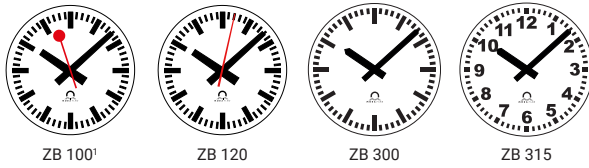
¹ interne Antenne und Empfänger (nur bei Uhren ohne Beleuchtung) ² ohne Antenne, externe Antenne nötig ³ einseitige Uhr

⁴ kaskadierte doppelseitige Uhr ⁵ für doppelseitige Uhren, Kaskadierkabel inklusive ⁶ Mini-Magnetantenne und Empfänger ⁷ ohne Synchronisation

Für spezielle Uhrwerke- / Zeitcodevarianten siehe Dokument TE-800800 unter www.mobatime.com im Kundenbereich

5. Wählen Sie Ihr Zifferblatt:

ZIFFERBLATT



¹ in der Schweiz nicht verfügbar

IHRE METRO IST VOLLENDET

Sie können Ihre Metro nun bestellen und dafür den entsprechenden Code ermitteln. Tragen Sie das Kürzel für jede Komponente ihrer Wahl ins helle Feld und finden Sie so Ihren Metro-Code. Er dient als Bestellcode oder als Basis für weitere Schritte.

1. Beleuchtung	Code	<input type="text"/>
2. Grösse	Ø cm	<input type="text"/>
3. Form	Code	<input type="text"/>
4. Zeitcode	Code	<input type="text"/>
5. Zifferblatt	Code	<input type="text"/>
6. Glastyp	Code	<input type="text"/>
7. Montage	Code	<input type="text"/>
Laufnummer	Code	<input type="text" value="0000"/>

6. Welcher Glastyp ist der richtige?

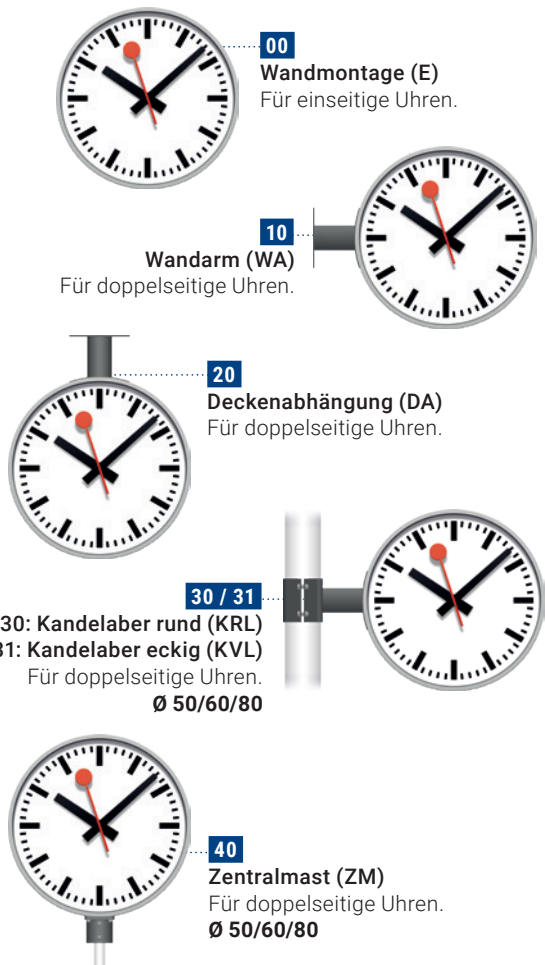
GLASTYP

Je nach Verwendungszweck stehen Ihnen drei Glasoptionen zur Verfügung.

- Mineralglas (Code 1)
- Sekuritglas (Code 2)
- Polycarbonat (Code 3)

7. Wählen Sie Ihre Montage:

MONTAGE



Beispiel Bestellcode



	1.	2.	3.	4.	5.	6.	7.	
Metro	MT0.	60.	R1.	M16.	101.	1.	00.	0000
keine Beleuchtung		Ø 60cm	rund, einseitig	Uhrwerk SAM 100t	ZB 101¹	Mineralglas	Wandaufhängung	Laufnummer²

¹ ZB 100 ohne Logo

² Die Laufnummer kennzeichnet Spezialausführungen (z.B. Uhren mit speziellem Zifferblatt). Geben Sie bei der Bestellung die Laufnummer mit 0000 (Standardausführung) an; bei einer eventuellen Spezialausführung wird diese von uns angepasst. Spezialausführungen können mit Angabe der Laufnummer jederzeit nachbestellt werden.

Generelle Eigenschaften

Die folgenden Eigenschaften gelten für alle Metro-Uhren:

Gehäuse	Aluminium (RAL 9006)
---------	----------------------

STANDARDS

Je nach dem in Ihrer Metro verwendeten Uhrwerk gelten die folgenden Standards:

UHRWERK(E)	STANDARDS
SAM 100t SEM 100t	2011/65/EU / 2014/30/EU / 2014/35/EU / 2016/797/EU / EN 50121-4 / EN 60950-1 / EN 61000-6-2 / EN 61000-6-3
NBU 190t PoE NBU 190t S PoE NBU 190t 24 NBU 190t S 24	2011/65/EU / 2014/30/EU / 2014/35/EU / 2016/797/EU / EN 50121-4 / EN 60950-1 / EN 61000-6-2 / EN 61000-6-4
NU 90t NU 90t SYN	2011/65/EU / 2014/30/EU / EN 61000-6-2 / EN 61000-6-3
IBU 190t S	2011/65/EU / 2014/30/EU / 2014/35/EU / 2016/797/EU / EN 50121-4 / EN 60950-1 / EN 61000-6-3
SU 190t 230 SU 190t S 230	2011/65/EU / 2014/30/EU / 2014/35/EU / 2016/797/EU / EN 50121-4 / EN 60950-1 / EN 61000-6-1 / EN 61000-6-3
ATBU 190t 230 ITBU 190t S 230	2011/65/EU / 2014/30/EU / 2014/35/EU / 2016/797/EU / EN 50121-4 / EN 60950-1 / EN 61000-6-2 / EN 61000-6-3 / IPPS
BU 192t FU 192t QU 192t	2011/65/EU / 2014/30/EU / EN 61000-6-2 / EN 61000-6-3
BU 190t 230 BU 190t S 230	2011/65/EU / 2014/30/EU / 2014/35/EU / 2016/797/EU / EN 50121-4 / EN 60950-1 / EN 61000-6-1 / EN 61000-6-3
GU 192t V2	2011/65/EU / 2014/30/EU / 2016/797/EU / EN 50121-4 / EN 61000-6-2 / EN 61000-6-3
DMU 140	2011/65/EU / 2014/30/EU / EN 50121-4 / EN 61000-6-2 / EN 61000-6-3 / EN 61000-6-4

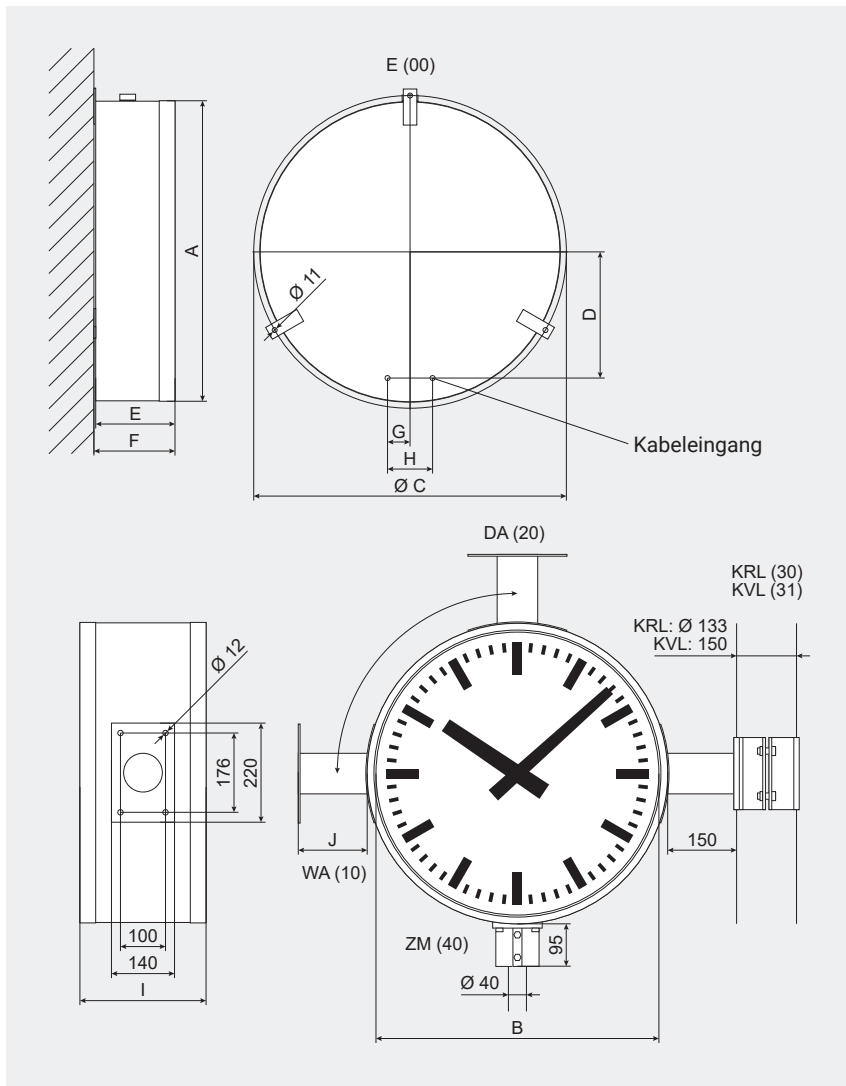
Alle Metro-Uhren entsprechen den CE-, RoHS- und REACH-Standards.

TECHNISCHE DATEN

TECHNISCHE DATEN	METRO
Betriebsumgebung	-30 bis +70 °C (0 bis 95% relative Feuchtigkeit, nicht kondensierend)
Schutzgrad	IP 54

Ø	E									WA/DA			KRL	KVL	ZM
	A	B	C	D	E	F	G	H	Gewicht	I	J	Gewicht	Gewicht	Gewicht	Gewicht
40	467	427	494	176	176	180	50	100	8.4	280	75	14.7	-	-	-
50	567	527	594	230	176	180	50	100	10.8	280	150	18.7	22	23.2	17.9
60	667	627	694	280	176	180	50	100	12.9	280	150	22.5	25.8	27	21.7
80	867	827	894	380	176	180	50	100	18.9	280	150	32.9	36.2	37.4	32.6
100	1067	1027	1090	380	257	261	100	200	29.8	-	-	-	-	-	-

Alle Abmessungen in mm und Gewichte in kg.



LD-801343.23 / 2024

Haben Sie Fragen?
Gerne helfen wir Ihnen weiter.

Moser-Baer AG | Spitalstrasse 7 | CH-3454 Sumiswald
 Tel. +41 34 432 46 46 | Fax +41 34 432 46 99
 info@mobatime.com | www.mobatime.com



Produktspezifikationen können ohne vorherige Ankündigung geändert werden.